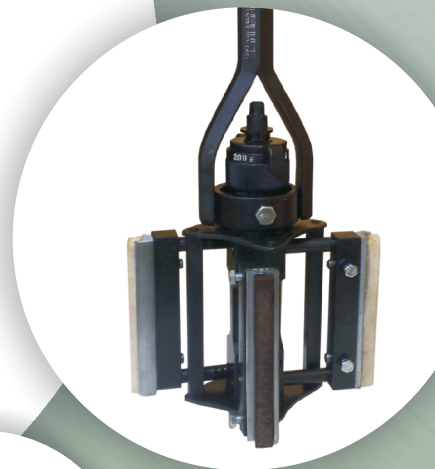




Sampel Brunidores

Desde 1966

Catálogo de Produtos



Tradição

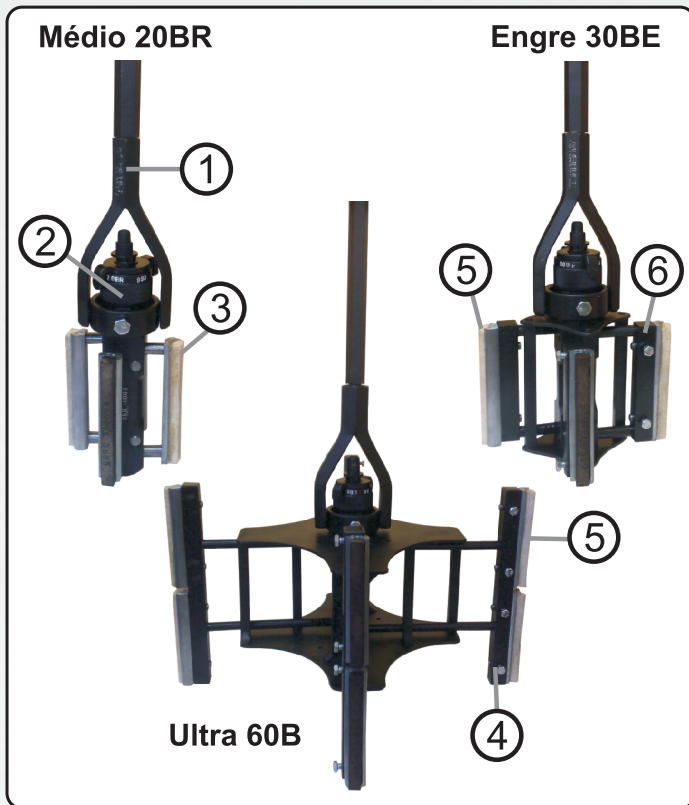


Qualidade



Durabilidade

www.sampelbrunidores.com.br

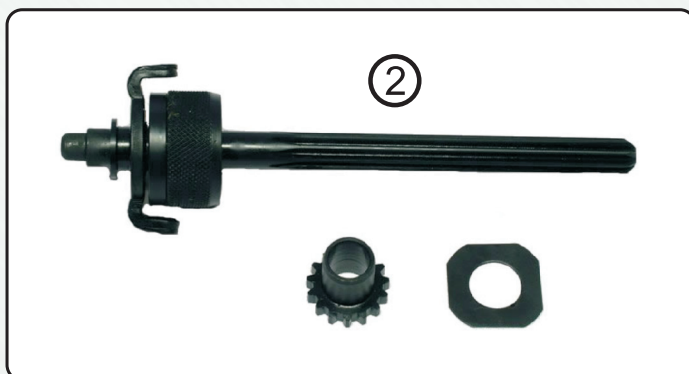
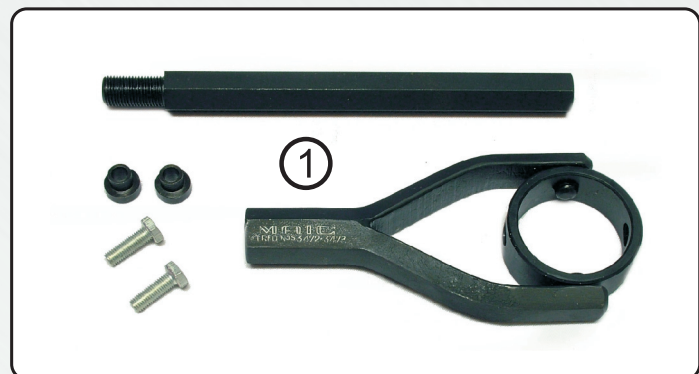


Kit com 3 jogos de acessórios

Os Brunidores Sempel seguem em uma embalagem com 3 jogos de acessórios com Abrasivos de Grão 100,180 e 320 ou com outros grãos conforme solicitação do cliente.

Garfo Completo

“Junta universal” que facilita o trabalho corrigindo qualquer irregularidade de alinhamento. Informe o modelo quando se tratar de peças de reposição. **Exemplo: Brunidor Minim 05B - Garfo Completo Minim 05B.**

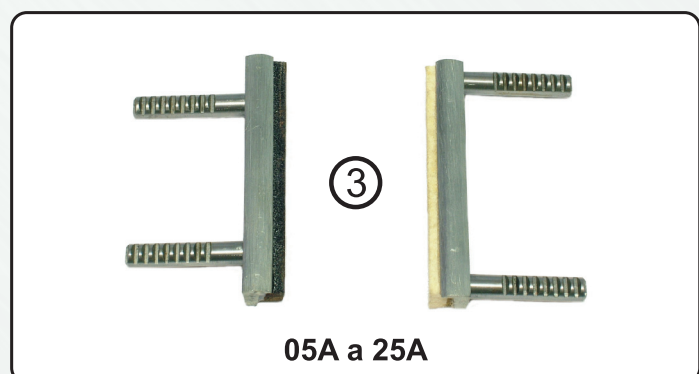


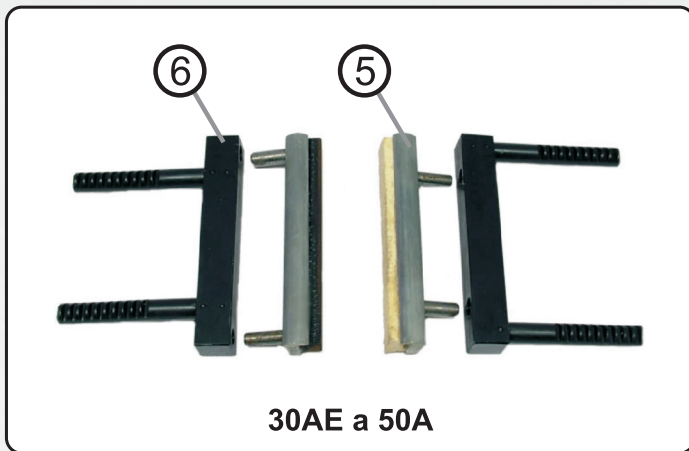
Eixo Central

Responsável pela expansão gradativa dos acessórios com avanços macrométricos e micrométricos. Informe o modelo quando se tratar de peça de reposição. **Exemplo: Brunidor Médio 20BR - Eixo Central Médio 20BR.**

Acessórios

Jogo com base de zamak composto de 4 peças onde são aplicados dois abrasivos e dois feltros. São fornecidos avulsos nos modelos 05A,10A, 20A e 25A. Informe o modelo quando se tratar de peça de reposição. **Exemplo: Brunidor Minim 05B - Acessório Minim 05A.**





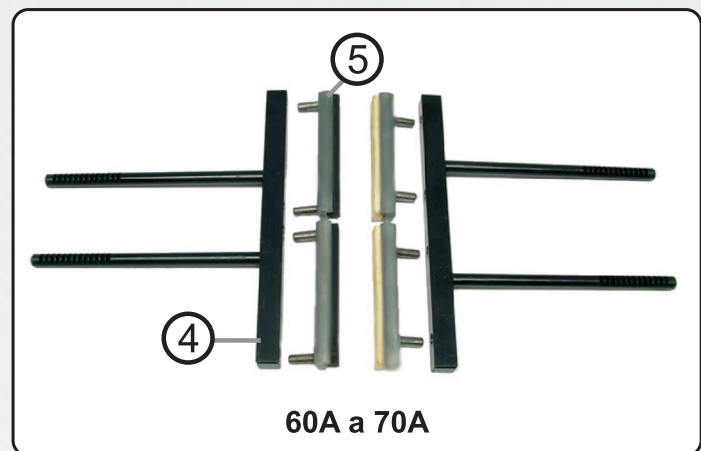
30AE a 50A

Acessórios = Jogo com base em aço quadrado, composto de 4 peças, onde são aplicados os acessórios 36A (n°5) com abrasivos e feltros.

São fornecidos avulsos nos modelos 30AE, 30A, 40A e 50A. Informe o modelo quando se tratar de peça de reposição. **Exemplo: Brunidor Engre 30BE - Acessório Engre 30AE.**

Acessórios = Jogo com base de aço quadrado, composto de 4 peças, onde são aplicados 2 jogos de 4 peças do acessório 36A (n°5).

São fornecidos avulso nos modelos 60A e 70A. Informe o modelo quando se tratar de peça de reposição. **Exemplo: Brunidor Ultra 60B - Acessório Ultra 60A.**



60A a 70A

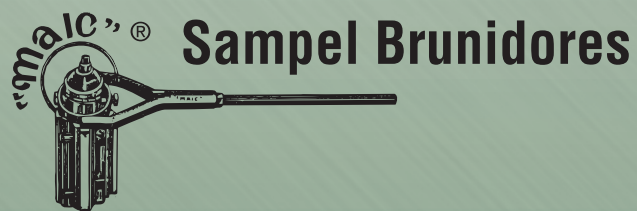
Modelos de Aparelhos	Acessórios	Exp. Polegadas	Milímetros
Minim 05B	Minim 05A	1.1/2" a 2.3/16"	38.10 a 55.56
Minim 05BR	Minim 05A	1.5/8" a 2.3/16"	41.28 a 55.56
Micro 10B	Micro 10A	2" a 3.1/8"	50.80 a 79.38
Micro 10BR	Micro 10A	2.3/16" a 3.1/8"	55.56 a 79.38
Médio 20B	Médio 20A	1.11/16" a 4.3/8"	68.26 a 111.13
Médio 20BR	Médio 20A	2.7/8" a 4.3/8"	73.03 a 111.13
Usa-se no 20B e 20BR	Inter 25A	4" a 5.5/8"	101.60 a 142.88
Engre 30BE	Engre 30AE	4.3/8" a 6.1/2"	111.13 a 165.10
Engre 30B	Engre 30A	5.3/8" a 7.3/4"	136.53 a 196.85
Extra 40B	Extra 40A	7.5/8" a 10"	193.68 a 254
Super 50B	Super 50A	9.13/16" a 12.1/8"	249.24 a 307.98
Ultra 60B	Ultra 60A	11.3/6" a 14.3/8"	298.45 a 365.13
Sonic 70B	Sonic 70A	14.1/8" a 17"	358.78 a 431.80

Acessórios Suplem 36A c/ pinos de 15 mm para encaixe desde 30AE a 70A (igual a figura 5)

A Sampel possui uma linha de aparelhos brunidores para atender as necessidades do mercado que atua.

Obs.: Os aparelhos brunidores modelos "BR", 30BE a 70B fazem parte da linha de brunidores reforçados para atender as necessidades do segmento de Cilindros Hidráulicos.

Caso necessite de brunidores fora de nossa linha normal, consulte-nos.



Rua 13 de Maio, 1425 - Centro - São Carlos - SP
Fone (16) 3371-8335 / Fax (16) 3371-0288
vendas@sampelbrunidores.com.br

www.sampelbrunidores.com.br